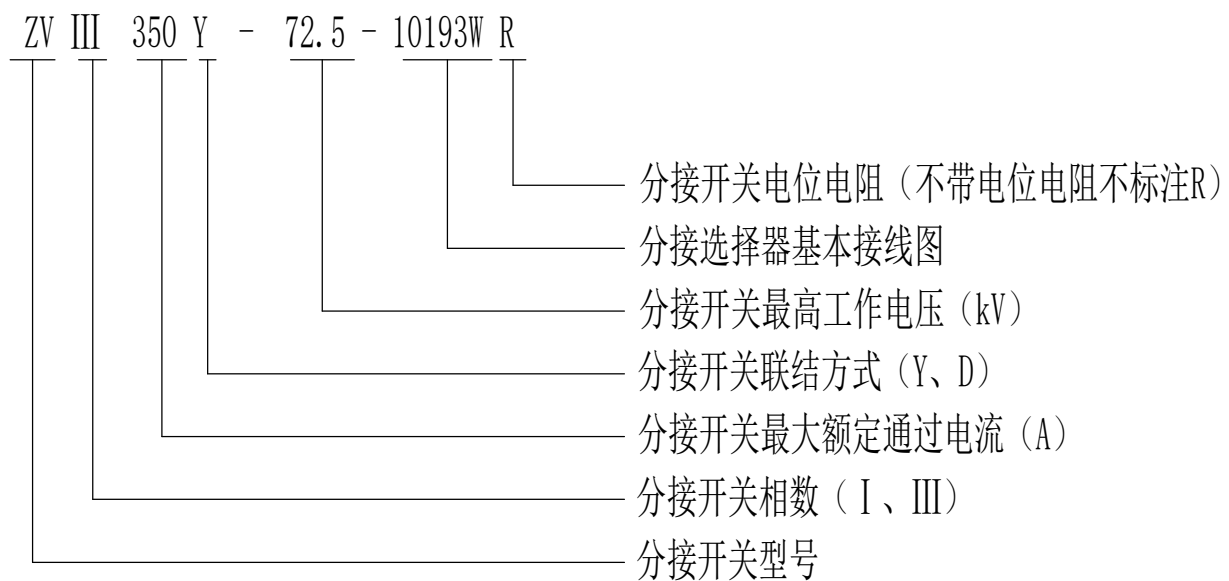


ZV有载分接开关技术数据

一、ZV型号说明

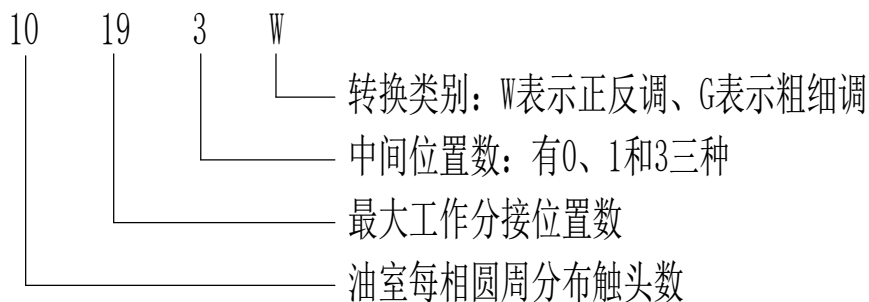
1.1 型号表示方法

ZV有载分接开关根据其相数、最大额定通过电流、最高工作电压、分接选择器绝缘等级和联接方式的不同组合，有多种型号规格。型号中各项参数含义说明如下：



1.2 型号中分接选择器基本接线图表示方法

根据变压器的调压范围和绕组的连接方式不同，ZVV有多种不同的规格。ZVV的规格由油室每相圆周分布触头数、分接位置数、中间位置数和转换选类别组成。在基本接线图中，各项参数说明如下：

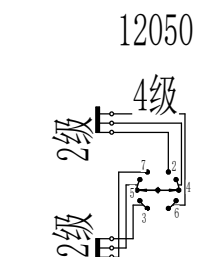
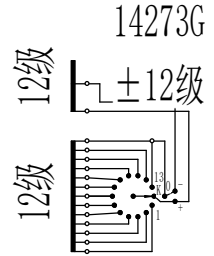
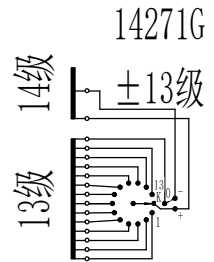
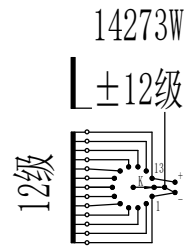
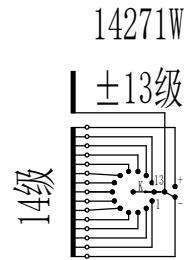
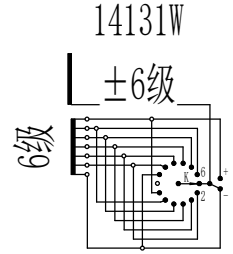
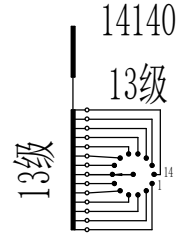
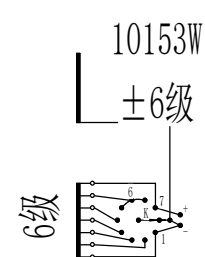
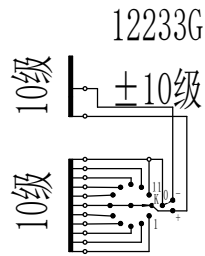
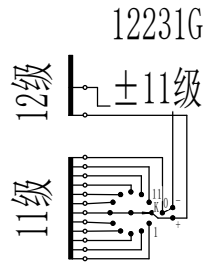
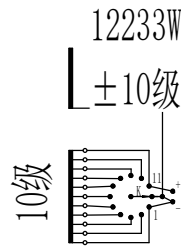
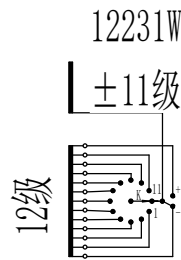
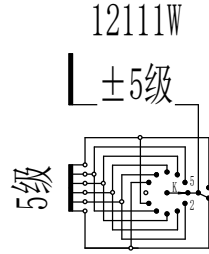
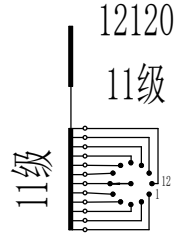
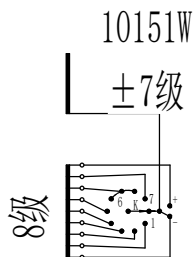
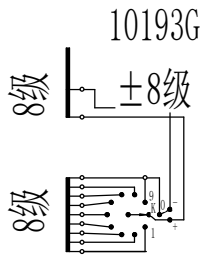
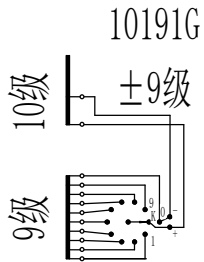
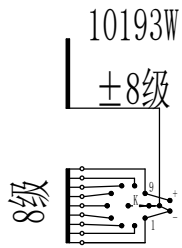
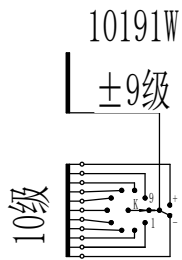
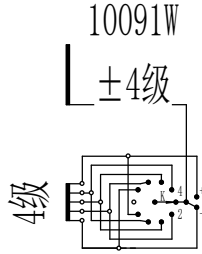
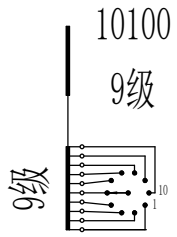


二、ZV技术参数

项	分类特征		ZV												
1	最大额定通过电流 (A)		350				500				700				
2	额定频率 (Hz)		50或60												
3	相数		I		III		III				I				
4	联结方式		—	Y	D	Y	D	—				—			
5	最大额定级电压 (V)	触头数:10	1500												
		触头数:12	1400												
		触头数:14	1000				—				1000				
6	额定级容量 (kVA)	触头数:10	525		400		525*		660						
		触头数:12	420		325		420*		520						
		触头数:14	350		—		—		450						
7	承受短路能力 (kA)	热稳定 (3S)	5				7				10				
		动稳定 (峰值)	12.5				17.5				25				
8	工作位置数	线性调	Max:14				Max:12				Max:14				
		正反调或粗细调	Max:27				Max:23				Max:27				
9	分接开关绝缘水平 (kV)	额定电压	35				66								
		最高工作电压	40.5				72.5								
		工频试验电压 (50Hz, 1min)	95				140								
		冲击试验电压 (1.2/50 μs)	225				350								
10	机械寿命		不低于80万次												
11	电气寿命		不低于20万次												
12	开关油室	工作压力	0.03MPa												
		密封性能	0.1MPa 24h 不渗漏												
		超压保护	爆破盖0.4-0.5MPa												
		保护继电器	QJ4-25整定油速1.0m/s±10%												
13	配用电动机构		ZD												
14	重量	开关型号	III350Y		III350D		I 350		III500Y		III500D		I 700		
		重量 (kg)	140		150		120		190		200		130		
15	排油量 (L)	线性调	135		185		85		205		240		120		
		正反调或粗细调	165		220		115		235		275		150		
16	充油量Vs和油枕最小容积DV (L)		Vs	DV	Vs	DV	Vs	DV	Vs	DV	Vs	DV	Vs	DV	
		线性调	105	14	165	21	60	10	160	20	200	21	85	12	
		正反调或粗细调	130	17	180	22	85	12	185	22	225	26	108	15	

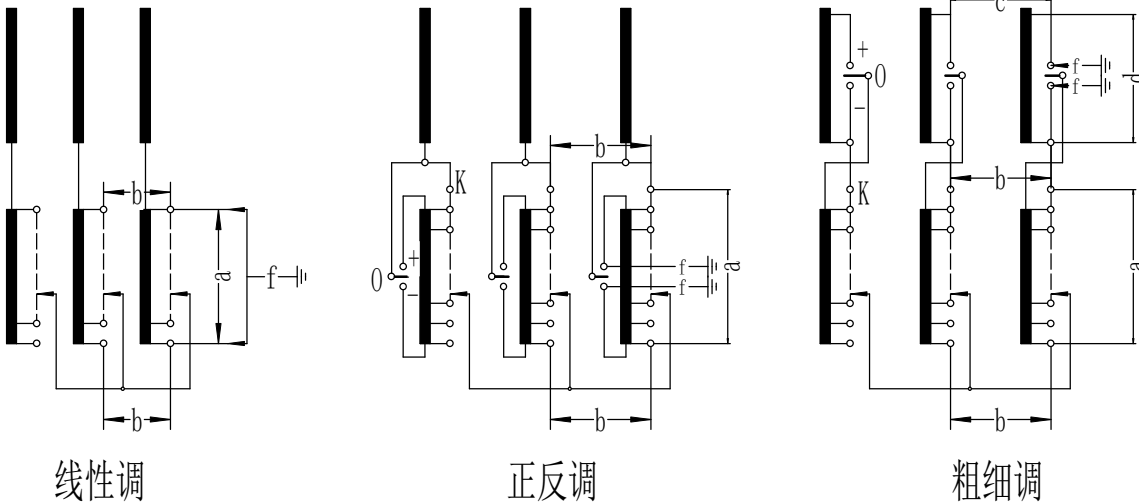
注：在级容量为420kVA和525kVA时，最大通过电流应为300A和350A。

三、ZV基本接线图



四、ZV内部绝缘水平

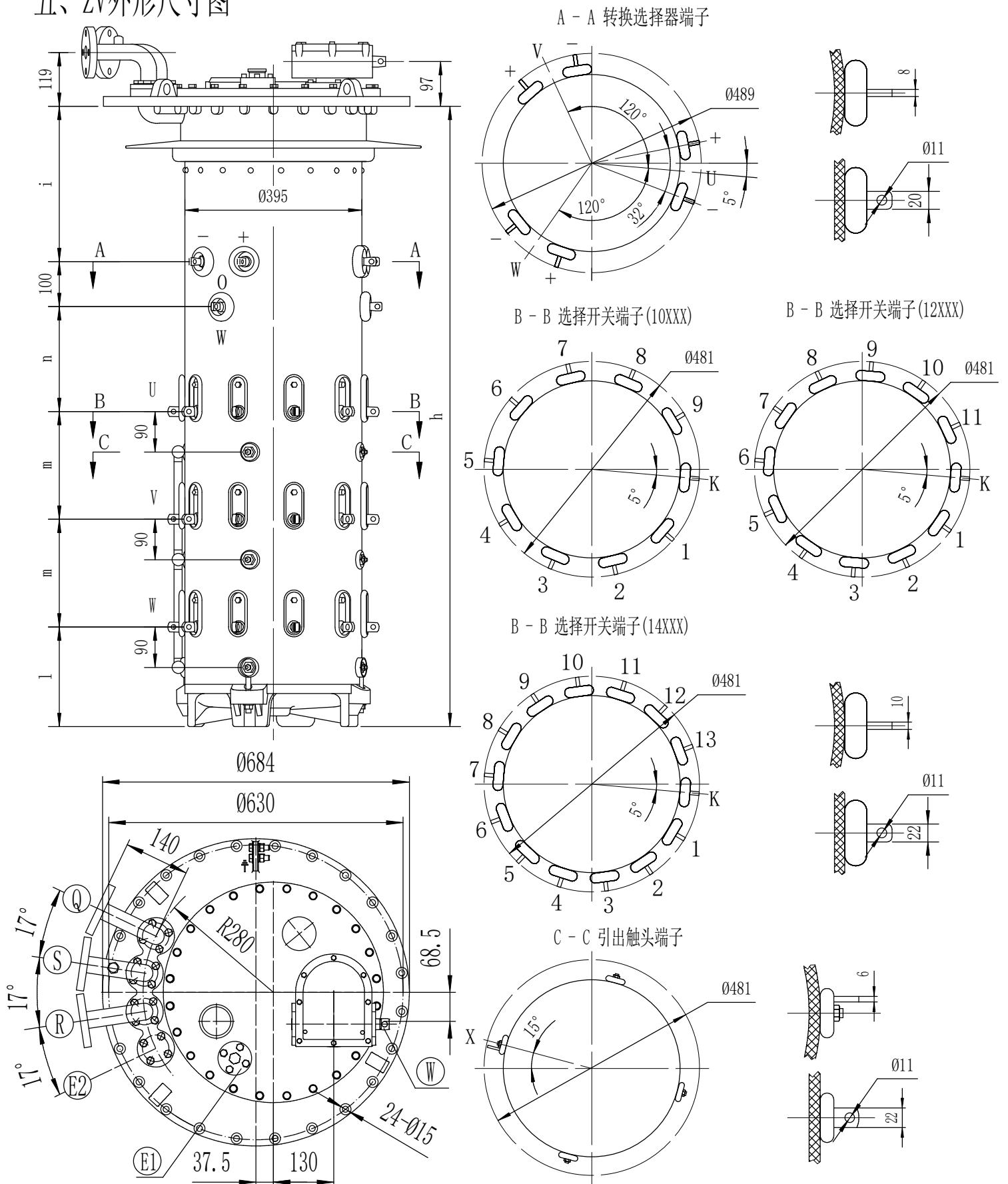
开关内部绝缘按开关的结构分为以下形式：



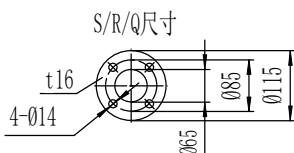
绝缘距离符号		耐受电压 (kV)	III 350Y III 500Y	III 350D III 500D	I 350 I 700
a	10个触头	冲击试验电压, 1.2/50 μ s	200		
		工频试验电压, 50Hz 1min	50		
	12个触头	冲击试验电压, 1.2/50 μ s	180		
		工频试验电压, 50Hz 1min	50		
14个触头	冲击试验电压, 1.2/50 μ s	170			
	工频试验电压, 50Hz 1min	50			
b	35KV	冲击试验电压, 1.2/50 μ s	200	225	-
		工频试验电压, 50Hz 1min	70	85	-
	66KV	冲击试验电压, 1.2/50 μ s	200	350	-
		工频试验电压, 50Hz 1min	70	140	-
c	35KV	冲击试验电压, 1.2/50 μ s	350	350	-
		工频试验电压, 50Hz 1min	140	140	-
	66KV	冲击试验电压, 1.2/50 μ s	350	350	-
		工频试验电压, 50Hz 1min	140	140	-
d	冲击试验电压, 1.2/50 μ s	200			
	工频试验电压, 50Hz 1min	53			
f	35KV	冲击试验电压, 1.2/50 μ s	225		
		工频试验电压, 50Hz 1min	85		
	66KV	冲击试验电压, 1.2/50 μ s	350		
		工频试验电压, 50Hz 1min	140		

图中各部分距离说明：a：同相最大最小分接间 b：相间 c：粗调相间
d：粗调两端之间 f：对地

五、ZV外形尺寸图



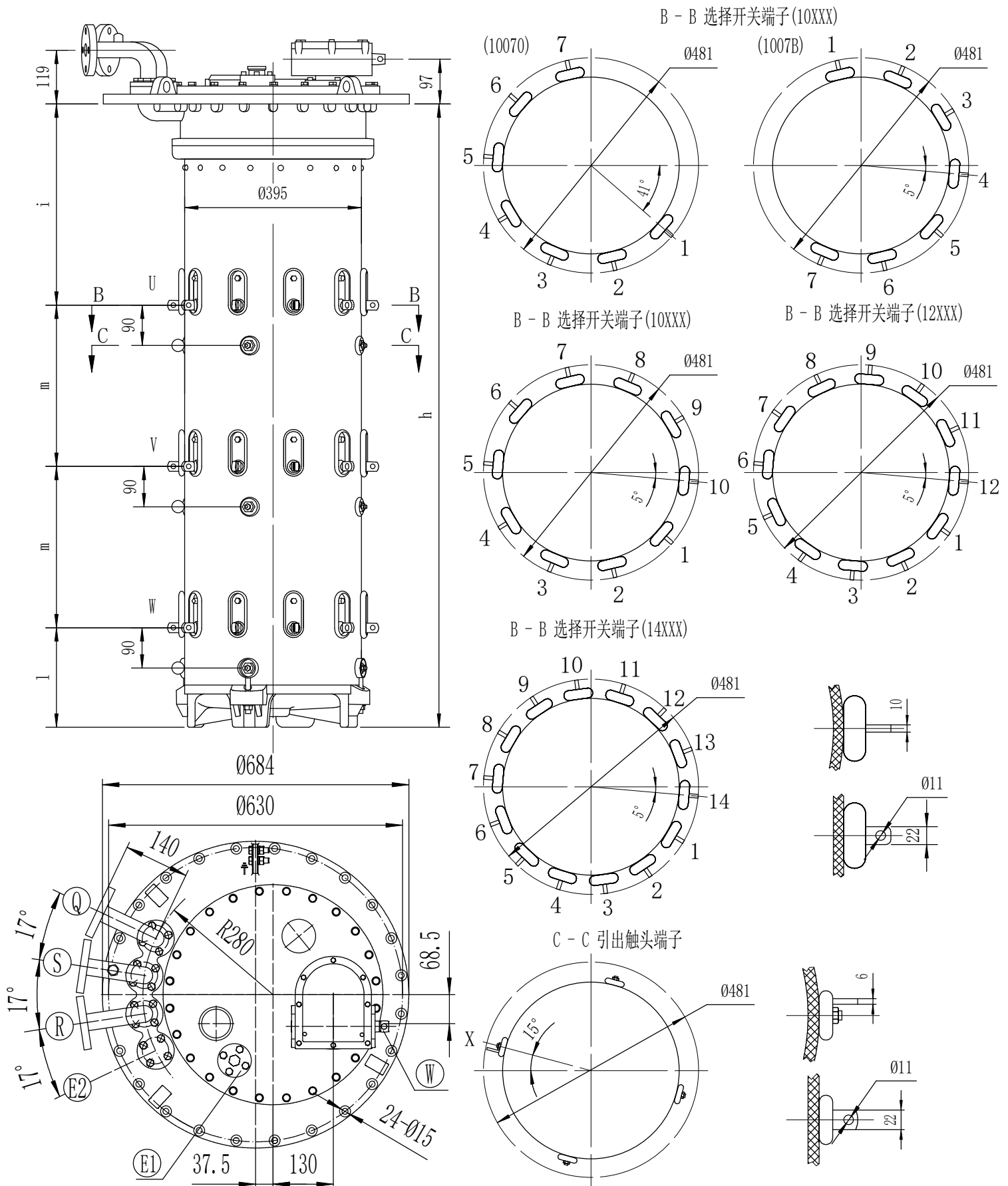
- Ⓔ-分接开关头部溢油孔 Ⓔ-保护继电器联结法兰
- Ⓔ2-变压器油箱溢油孔 Ⓔ-吸油管联结法兰
- Ⓔ-回油联结法兰 Ⓔ-转动轴



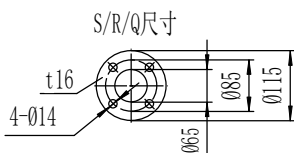
型号和电压等级	ZVIII 350Y		ZVIII 350D		ZVI 350	
	40.5kV	72.5kV	40.5kV	72.5kV	40.5kV	72.5kV
尺寸 (mm)	h	1381	1381	1621	1735	865
	i	346	346	346	346	346
	m	240	240	360	400	
	l	221	221	221	221	221
n	234	234	234	238	198	198

单位尺寸: mm

图1 ZV 350型有载分接开关带转换选择器外形尺寸图



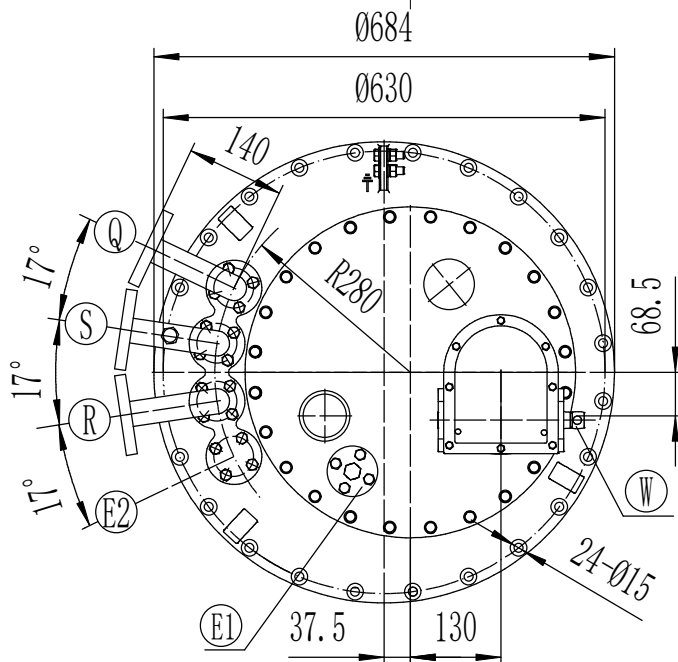
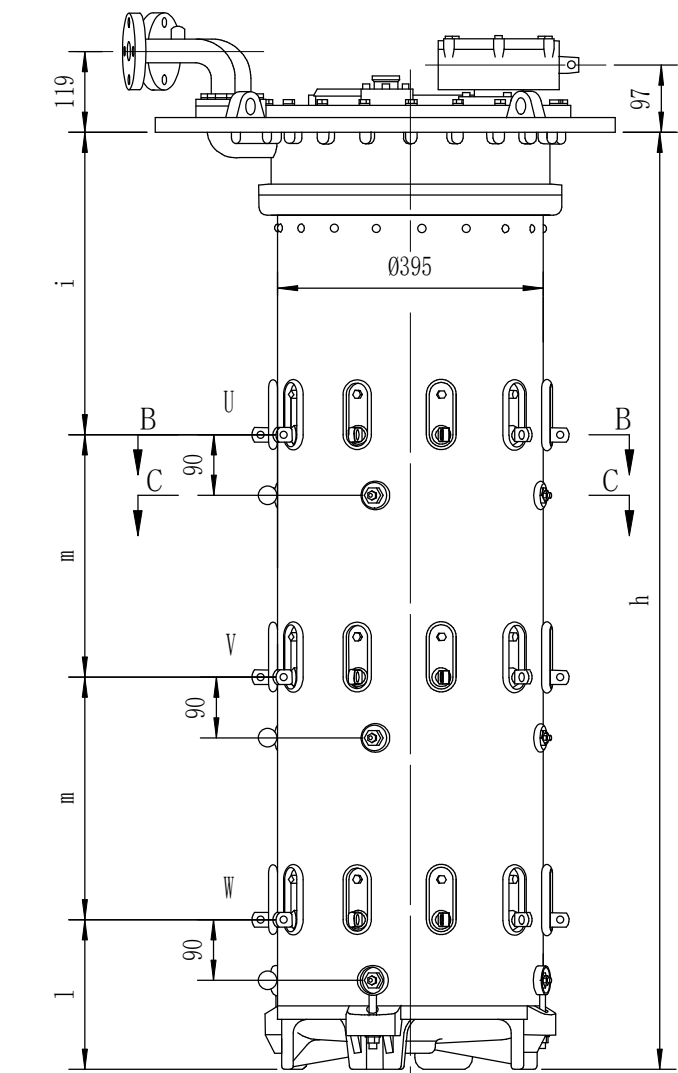
- Ⓔ-分接开关头部溢油孔
- Ⓕ-保护继电器联结法兰
- Ⓖ-变压器油箱溢油孔
- Ⓖ-吸油管联结法兰
- Ⓖ-回油联结法兰
- Ⓖ-转动轴



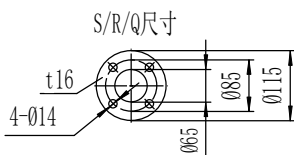
型号和电压等级		ZVIII 350Y		ZVIII 350D		ZVI 350	
		40.5kV	72.5kV	40.5kV	72.5kV	40.5kV	72.5kV
尺寸 (mm)	h	1150	1190	1390	1510	670	710
	i	449	489	449	489	449	489
	m	240	240	360	400		
	l	221	221	221	221	221	221

单位尺寸: mm

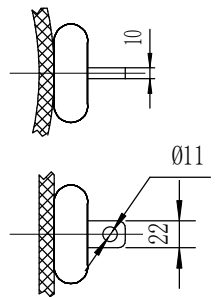
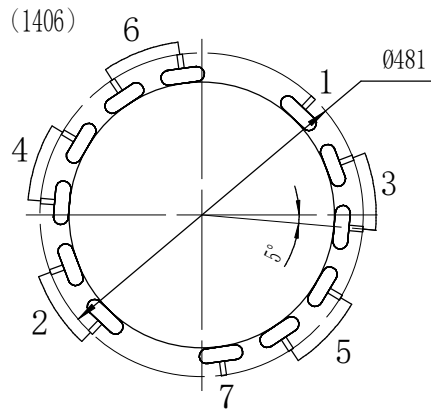
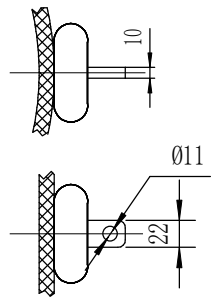
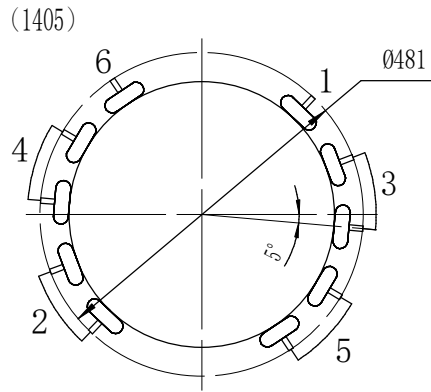
图2 ZV 350型有载分接开关不带转换选择器外形尺寸图



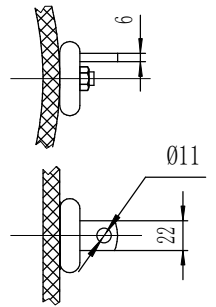
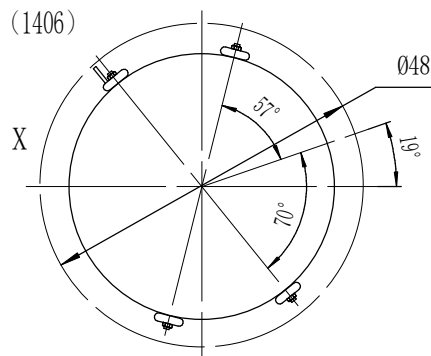
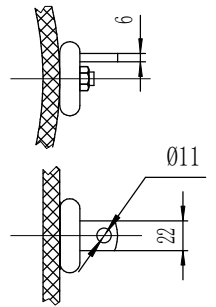
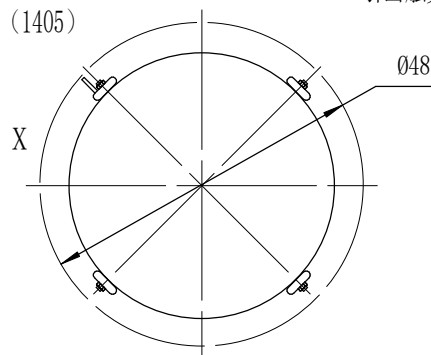
- Ⓔ1-分接开关头部溢油孔
- Ⓔ2-变压器油箱溢油孔
- Ⓔ3-回油联结法兰
- Ⓔ4-保护继电器联结法兰
- Ⓔ5-吸油管联结法兰
- Ⓔ6-转动轴



B - B 选择开关端子



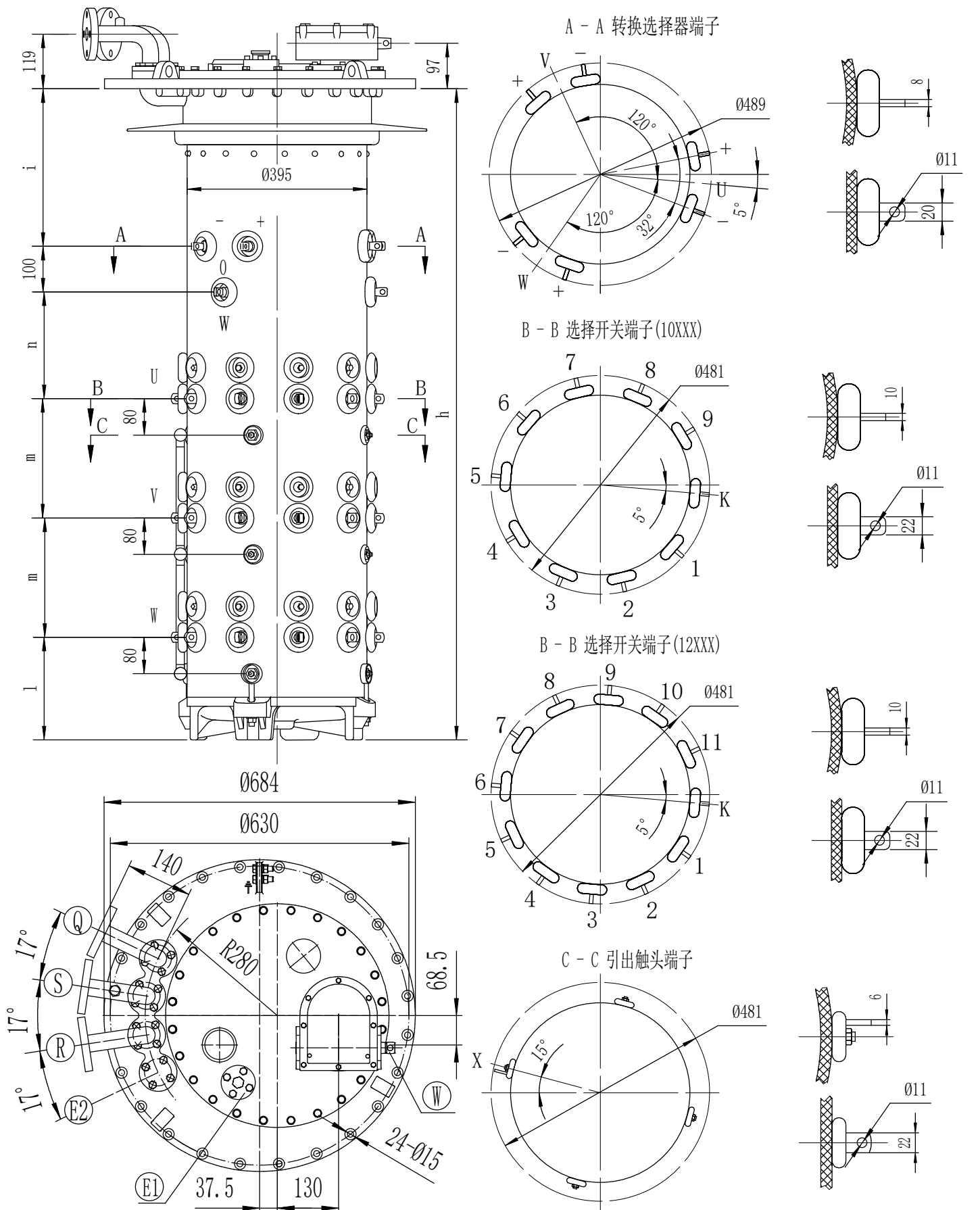
C - C 引出触头端子



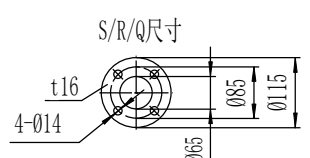
型号和电压等级		ZVIII 350		
		40.5kV	72.5kV	126kV
尺寸 (mm)	h	1390	1510	1750
	i	449	489	589
	m	360	400	470
	l	221	221	221

单位尺寸: mm

图3 ZV 350型有载分接开关跨接式外形尺寸图



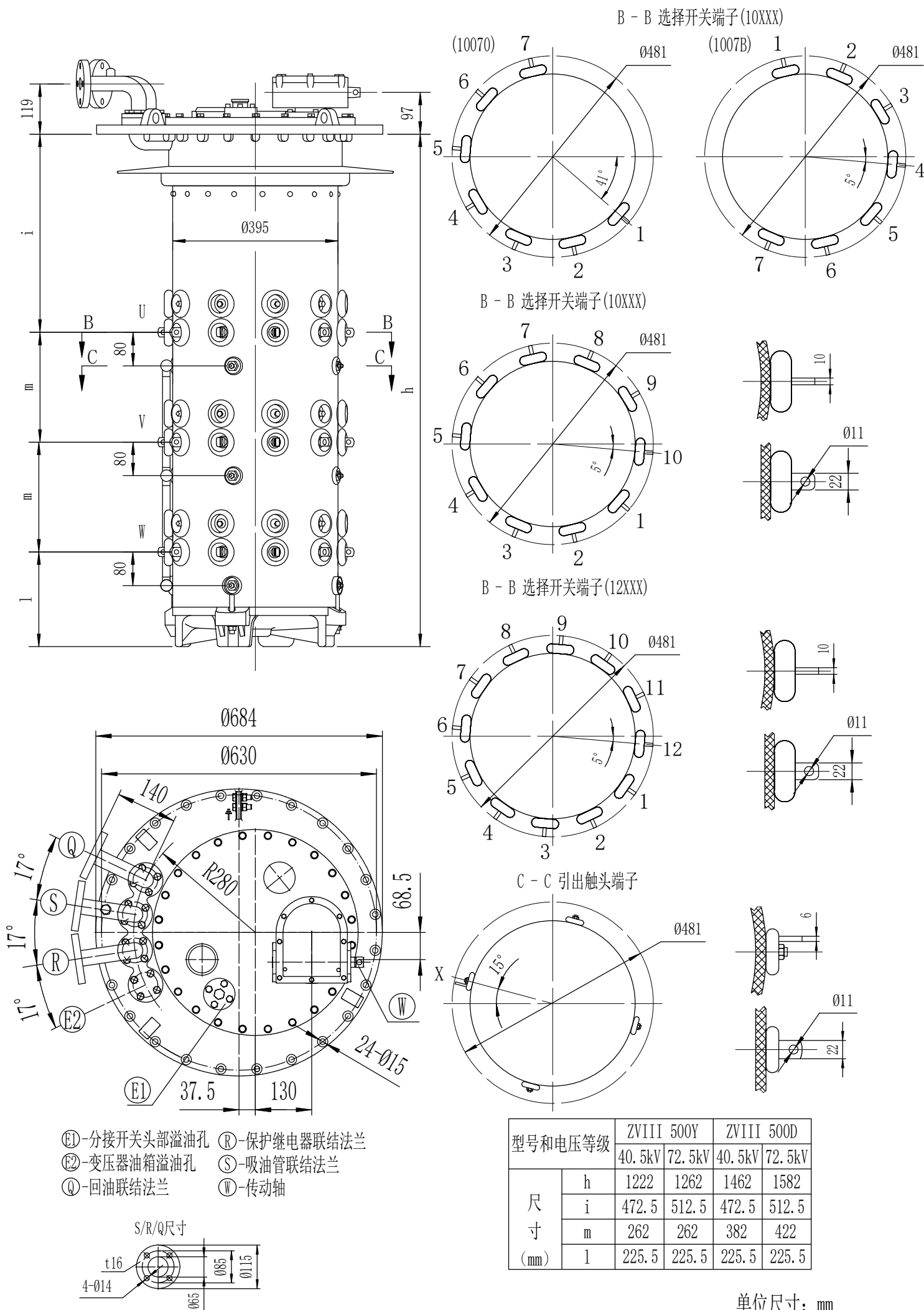
- Ⓔ1-分接开关头部溢油孔
- Ⓔ2-变压器油箱溢油孔
- Ⓔ3-回油联结法兰
- Ⓔ4-保护继电器联结法兰
- Ⓔ5-吸油管联结法兰
- Ⓔ6-转动轴



型号和电压等级	ZVIII 500Y		ZVIII 500D		
	40.5kV	72.5kV	40.5kV	72.5kV	
尺寸	h	1430	1430	1670	1784
	i	346	346	346	346
	m	262	262	382	422
(mm)	l	225.5	225.5	225.5	225.5
	n	234.5	234.5	234.5	268.5

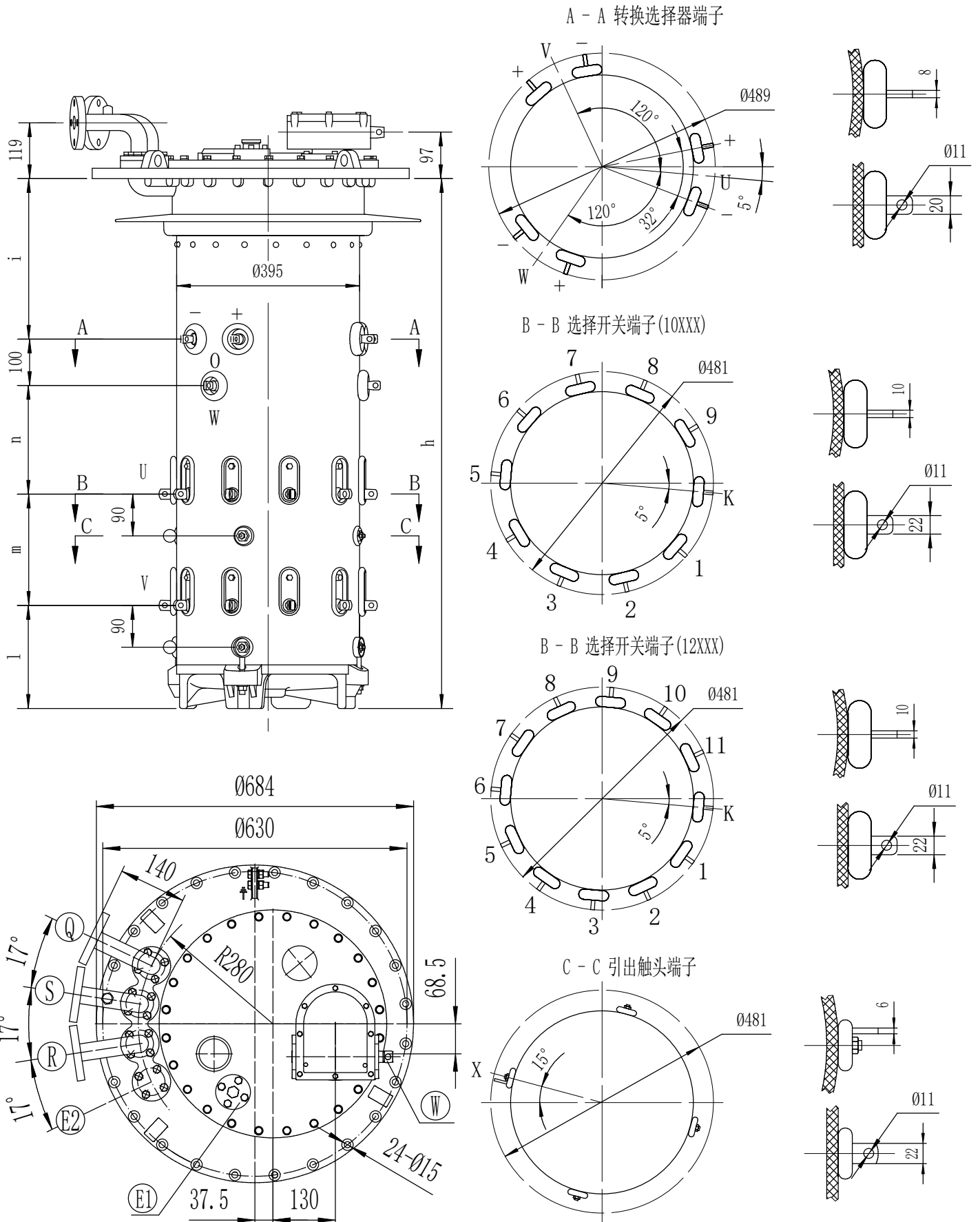
单位尺寸: mm

图4 ZV 500型有载分接开关带转换选择器外形尺寸图

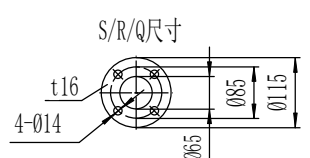


单位尺寸: mm

图5 ZV 500型有载分接开关不带转换选择器外形尺寸图



- Ⓔ1-分接开关头部溢油孔 ⒺR-保护继电器联结法兰
- ⒺE2-变压器油箱溢油孔 ⒺS-吸油管联结法兰
- ⒺQ-回油联结法兰 ⒺW-传动轴



型号和电压等级		ZVI 700	
		40.5kV	72.5kV
尺寸 (mm)	h	1141	
	i	346	
	m	240	
	l	221	
	n	234	

单位尺寸: mm

图6 ZVI 700型有载分接开关带转换选择器外形尺寸图

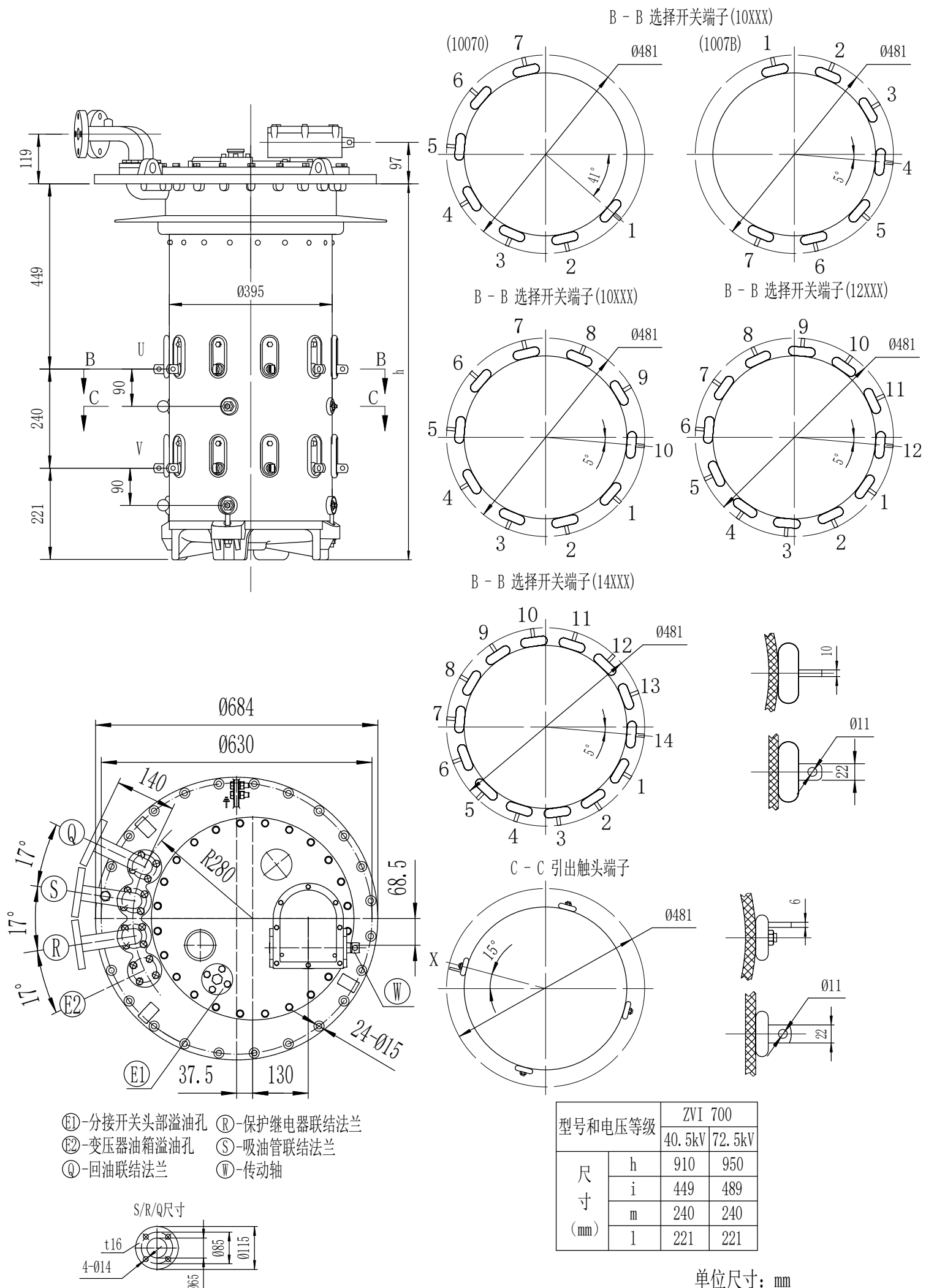


图7 ZVI 700型有载分接开关不带转换选择器外形尺寸图

六、ZV安装尺寸图

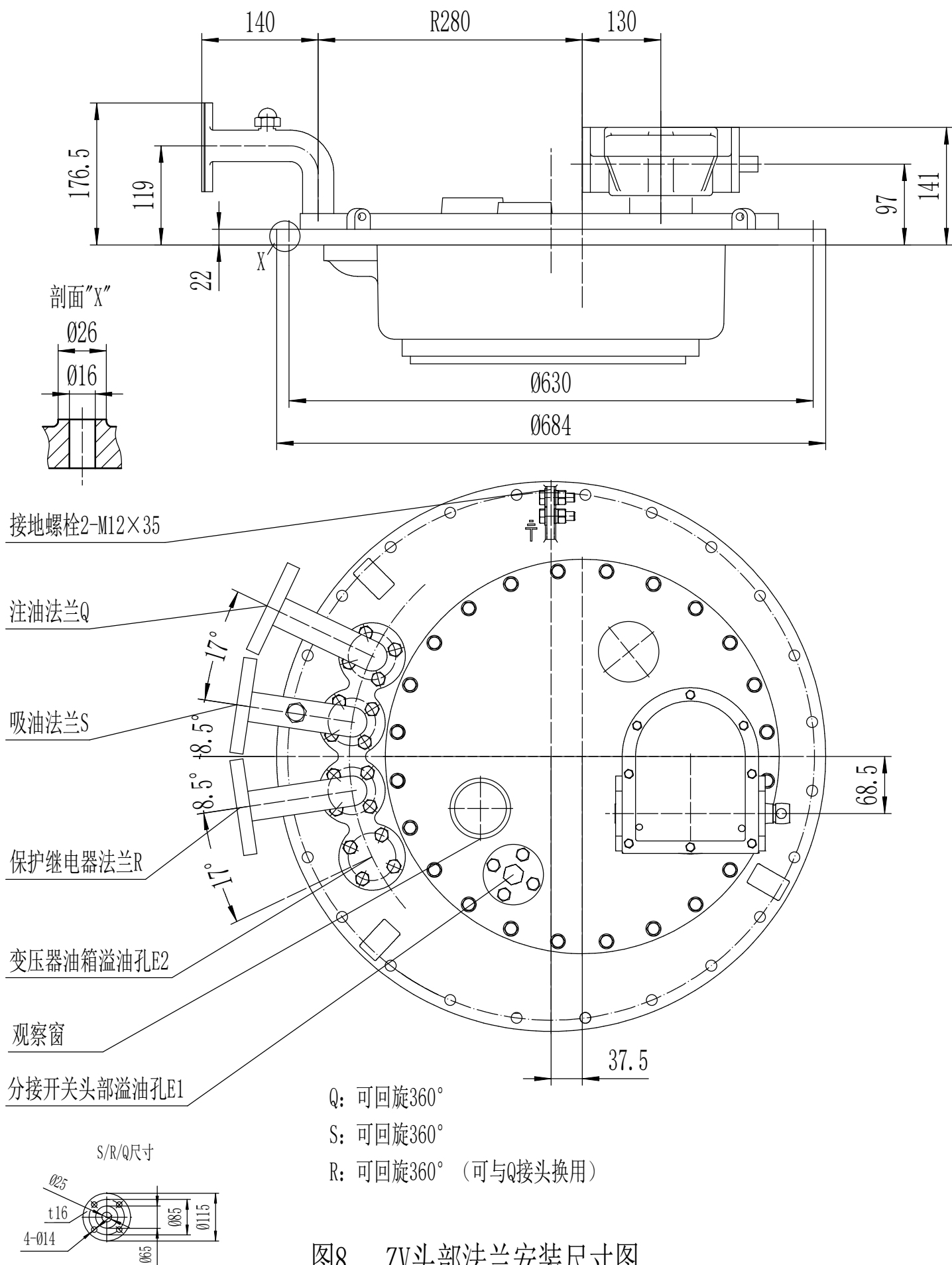


图8 ZV头部法兰安装尺寸图

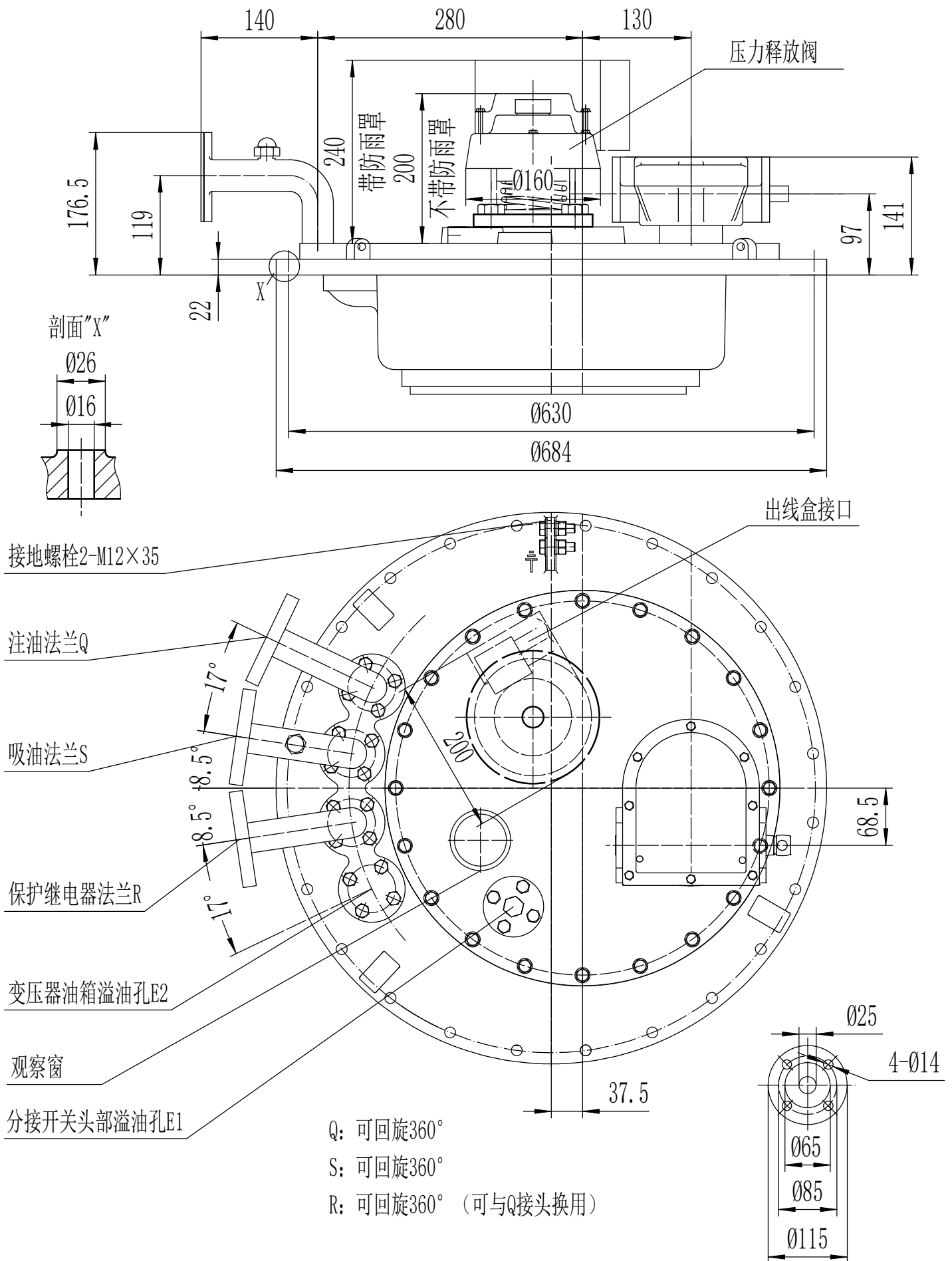


图9 ZV配压力释放阀头部法兰安装尺寸图

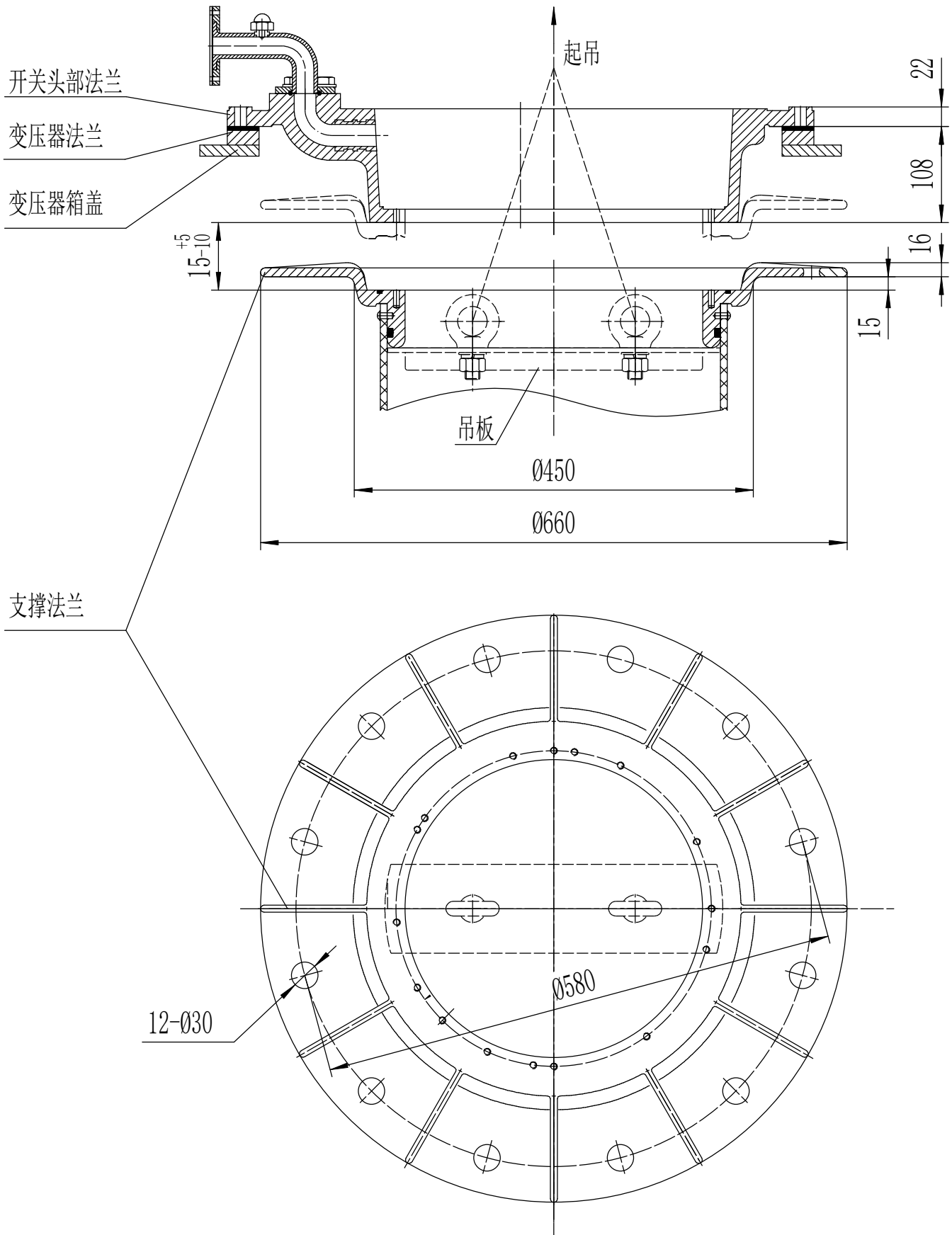


图10 ZV钟罩式安装法兰尺寸图

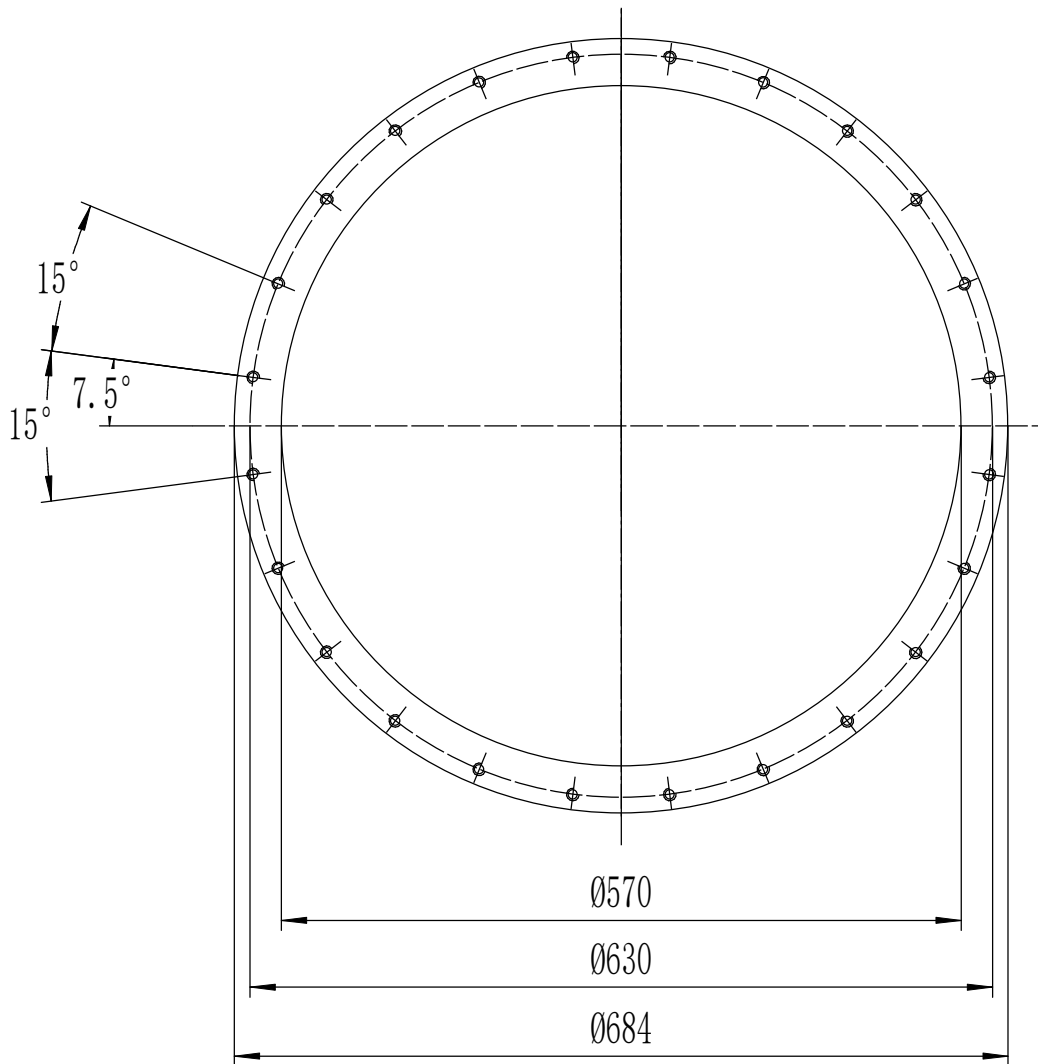
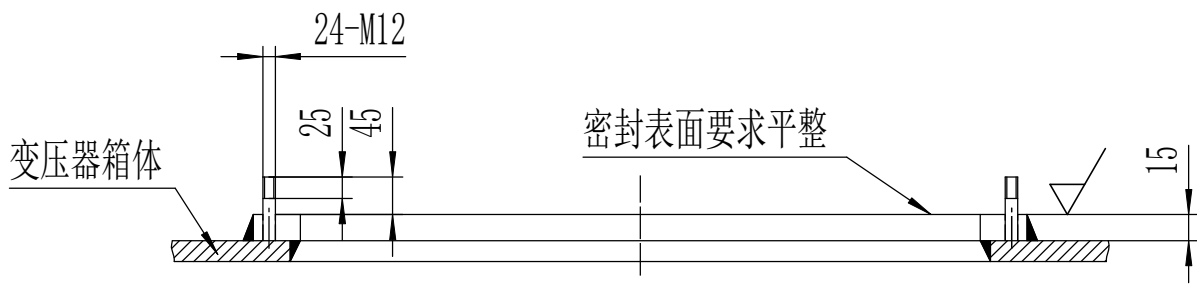
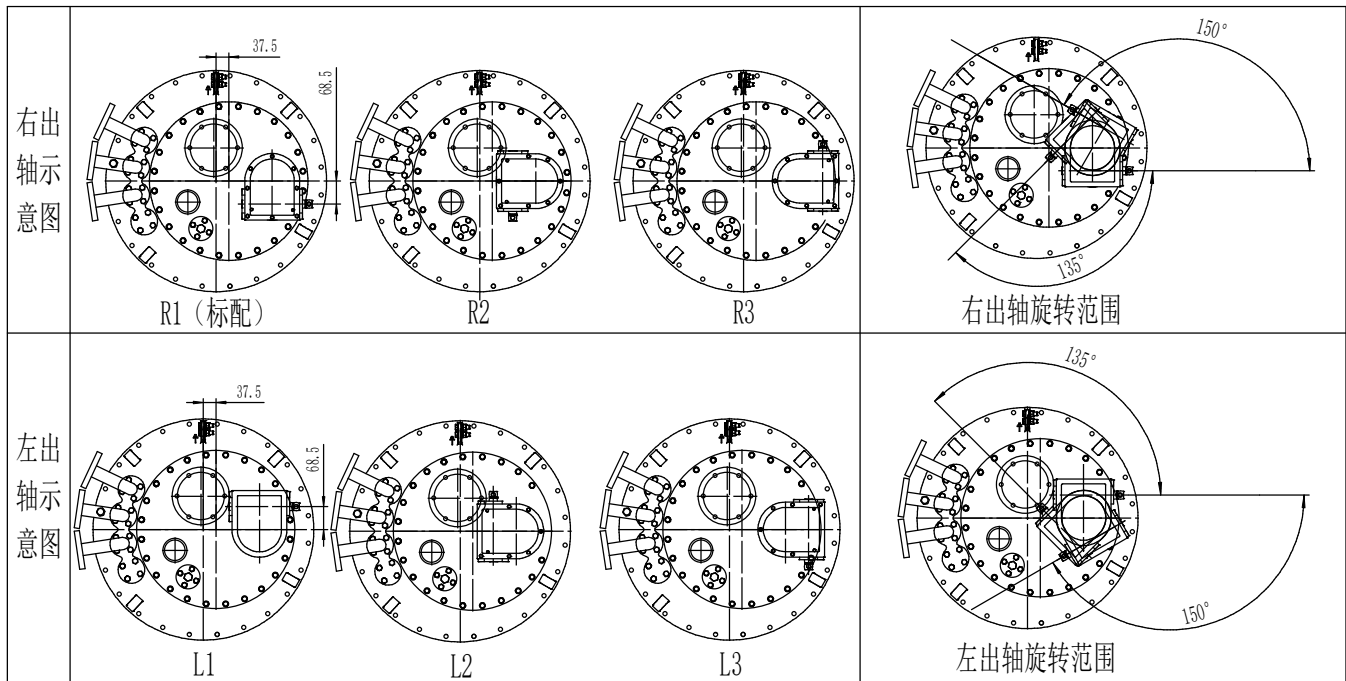


图11 ZV变压器箱盖安装法兰尺寸图

七、ZV头部布置图

1、不配压力释放阀时头部布置选配

为满足用户要求，请在订货时请选择头盖的生产方式，若用户不选择确认，则按标配R1装配，图示中角度为头盖轴方向可调整范围，特殊角度情况请订货时提出。



2、配压力释放阀时头部布置选配

ZV开关订货时请选择头盖（配压力释放阀）的生产方式，若用户不选择确认，则按标配R1P装配，特殊阀及角度要求请订货时提出。

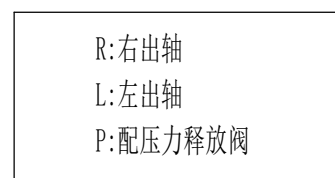
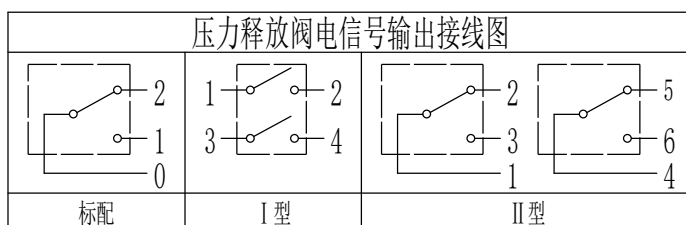
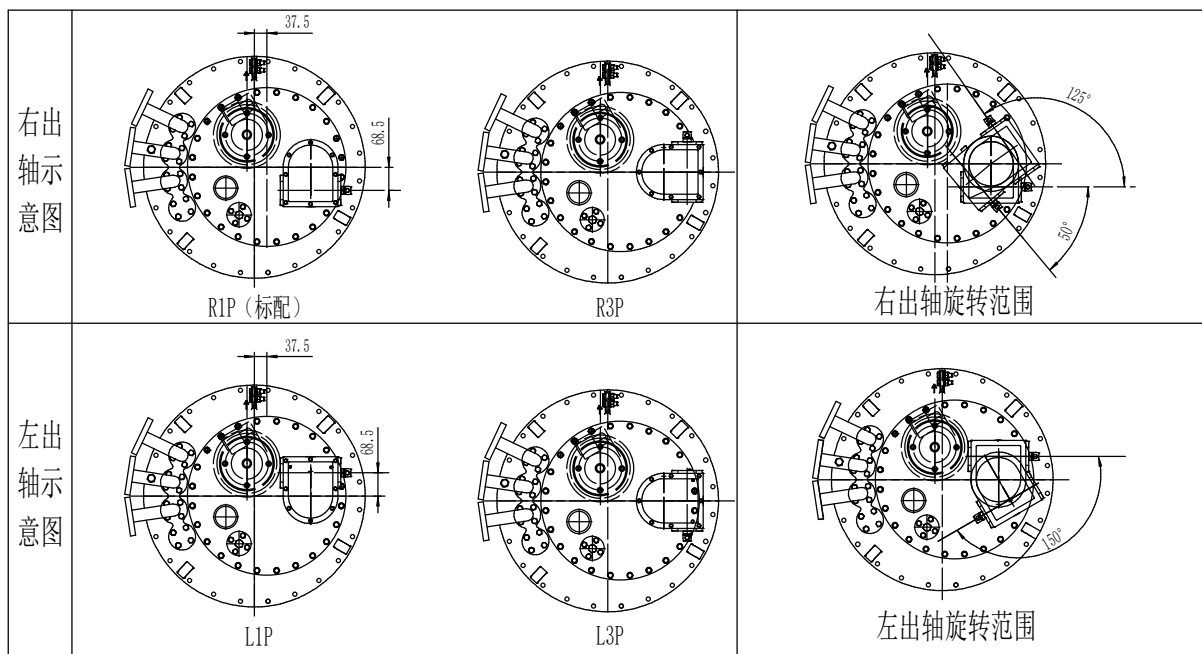
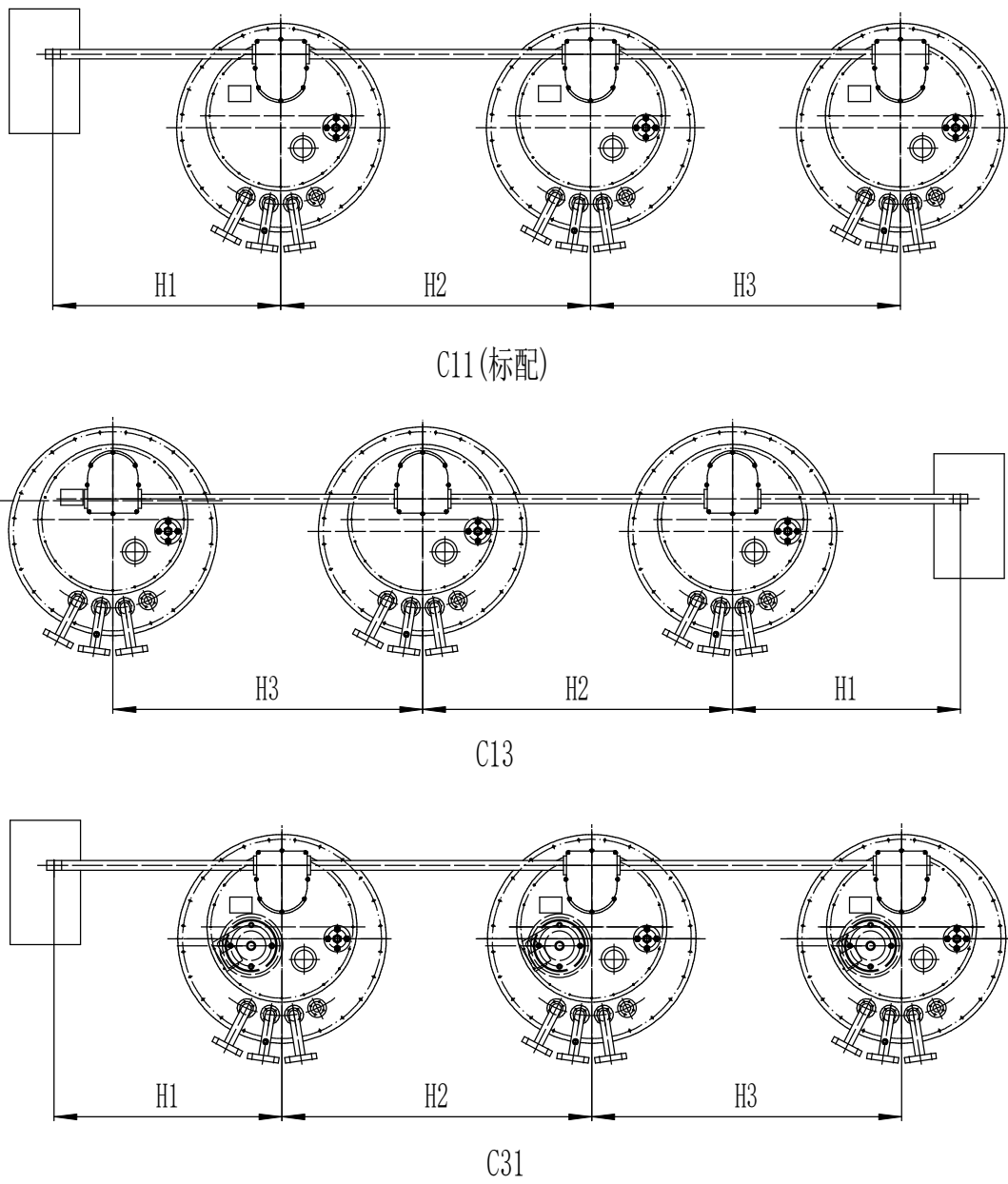


图12 ZV头部布置图

八、ZV三台机械连动布置图

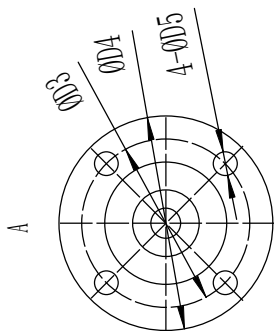
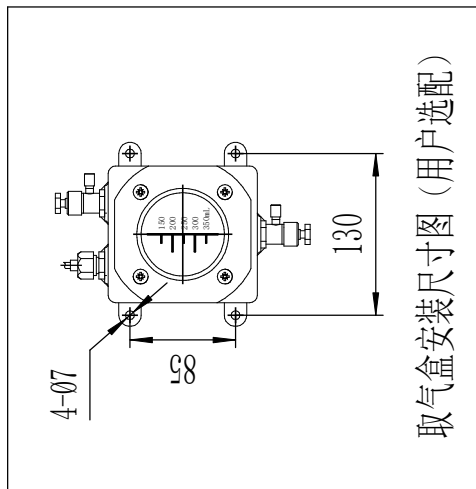
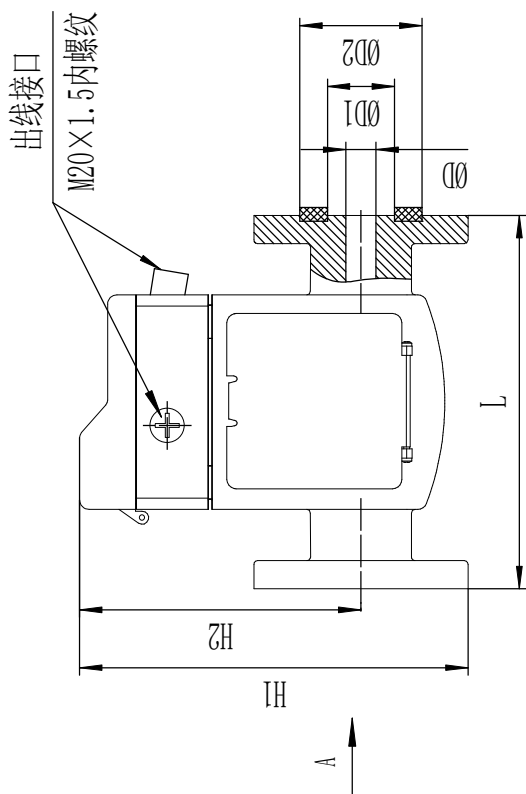
注：正常情况下，三台机械连动按C11（不配压力释放阀）或C31（配压力释放阀）生产，其它特殊布置要求在订货时提出。



布置方式		距离	说明
最小尺寸 (mm)	$H1 \geq$	500	H2和H3的最小 尺寸决定于A、 B、C三相之间 的绝缘距离
	$H2 \geq$	800	
	$H3 \geq$	800	
最大尺寸 (mm)	$H1 \leq$	2000	B、C三相之间 的绝缘距离
	$H2 \leq$	2000	
	$H3 \leq$	2000	

图13 ZV三台机械连动布置图

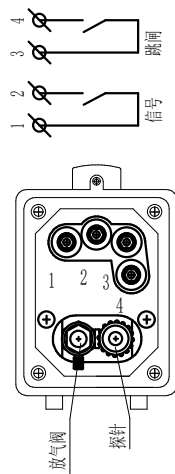
九、气体继电器的外形及安装尺寸图



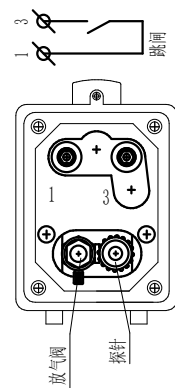
型号	D	D1	D2	D3	D4	D5	H1	H2	L	备注
QJ4-25	25	35	65	85	115	14	215	158	200	单信号、单跳闸
QJ4G-25	25	35	65	85	115	14	190	133	200	单跳闸
QJ5-25	25	35	65	85	115	14	215	158	200	单信号、带公共点双跳闸
QJ6-25	25	35	65	85	115	14	190	133	200	双跳闸
QJ7-25	25	35	65	85	115	14	215	158	200	单信号、不带公共点双跳闸

注：1. 探针是试验按钮；

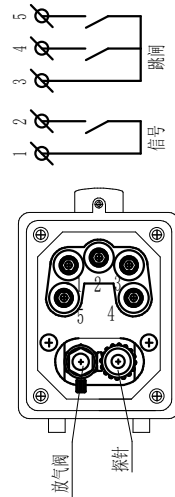
2. 接线端子号因厂家不同有所变化，具体以实物为准。



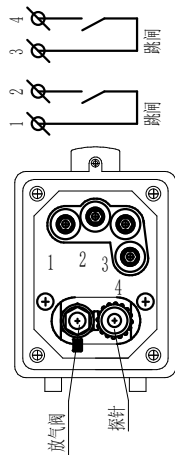
QJ4-25接线图



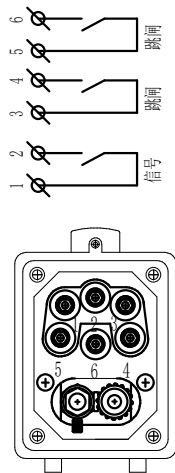
QJ4G-25接线图



QJ5-25接线图



QJ6-25接线图



QJ7-25接线图